



Открытое акционерное общество Досчатинский завод медицинского оборудования

КРЕСЛО ГИНЕКОЛОГИЧЕСКОЕ КГ-2 ПАСПОРТ КГ-2.00.000 ПС

1 Назначение изделия, технические характеристики, комплектность

1.1 Кресло гинекологическое предназначено для помещения на него женщин при экологических обследованиях, проведении различных процедур, а также при мелких хирургических вмешательствах. На кресле можно проводить процедуры в положении сидя и лежа. Кресло применяется в медицинских учреждениях. Климатическое исполнение УХЛ 4.2 по СТ Р 50444.

1.2 Габаритные размеры, мм.:

- высота от поверхности пола до поверхности сиденья - 915±50
- ширина ложа - 575±50
- ширина (по подколеникам) - 819±50
- длина (от подножки до спинки в разложенном виде) - 1641±50
- 1.3 Масса кресла в комплекте с приспособлениями, не более, кг. - 50
- 1.4 Предельная рабочая нагрузка, не более, Н(кгс) - 1700(170)
- 1.5 Максимальный угол наклона сиденья должен быть не менее - 14°
- 1.6 Максимальный угол наклона спинки должен быть не менее - 45°
- 1.7 Средний срок службы, не менее, лет - 5
- 1.8 Комплектность указана в таблице:

№ п/п	Наименование	Кол-во на комплект
1	Кресло гинекологическое (без съемных частей)	
<u>Съемные части</u>		
2	Подколеник	2
3	Тазик	1
<u>Эксплуатационная документация</u>		
4	Паспорт	1 экз.

Примечание - Допускается съемные части закреплять на изделии (поставка в собранном виде).

2 Устройство, подготовка и порядок работы, меры безопасности

2.1 Основание 1 кресла снабжено сиденьем 2 и спинкой 3 с механизмами трансформации 4 (регулировка наклонов), опорами для рук 5, подножкой 6 и съемными частями (подколениками 7 и движным тазиком 8).


2.2 Распаковать кресло, установить его на ровную поверхность и при необходимости регулировать ножки 9, обеспечив устойчивое положение кресла.

2.3 Распаковать спинку кресла и соединить её с основанием 1, при помощи оси 10, установив двусторонне пластмассовые втулки 11. Ось зафиксировать винтами 12.

2.4 Механизм трансформации спинки 4 закрепить к основанию 1 с помощью болтов 13 с дистанционными шайбами 14.

2.5 Регулировка углов наклона сиденья и спинки ступенчатая с помощью механизмов трансформации 4. Механизм трансформации 4 позволяет установить сиденье в 5 фиксированных положений:


- для опускания сиденья 2 следует приподнять его, при этом срабатывает механизм трансформации 4, происходит его расфиксация, что позволяет легко опустить сиденье.
- для поднятия сиденья 2 необходимо приподнять его чуть выше требуемого уровня, затем в медленном его опускании срабатывает механизм трансформации 4, сиденье фиксируется на обходимой высоте.
- 2.6 Регулировка наклона спинки 3 аналогична регулировке наклона сиденья 2 (см.п.2.5).
- Механизм трансформации 4 позволяет устанавливать спинку в 10-ти фиксированных положениях.
- 2.7 Распаковать подколенники 7 (держатели для ног) и установить их в кронштейны – фиксировать винтовыми зажимами 15.
- 2.8 Перед пользованием съемными приспособлениями убедиться в надежности их фиксации.

ВНИМАНИЕ!	ЗАПРЕЩАЕТСЯ:
	<ul style="list-style-type: none"> - регулировка частей с пациентом, размещенным на кресле; - эксплуатация кресла при неисправных механизмах трансформации 4. <p>Перед каждым использованием убедитесь в надежности фиксации сиденья 2 и спинки 3.</p>

- 2.9 Подножку 6 установить в необходимое положение.
- 2.10 В связи с дальнейшим совершенствованием изделия, его конструкция может несколько отличаться от приведенной в паспорте.

3 Техническое обслуживание

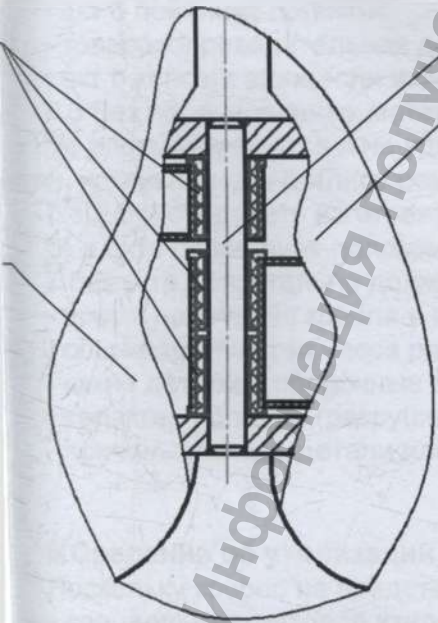
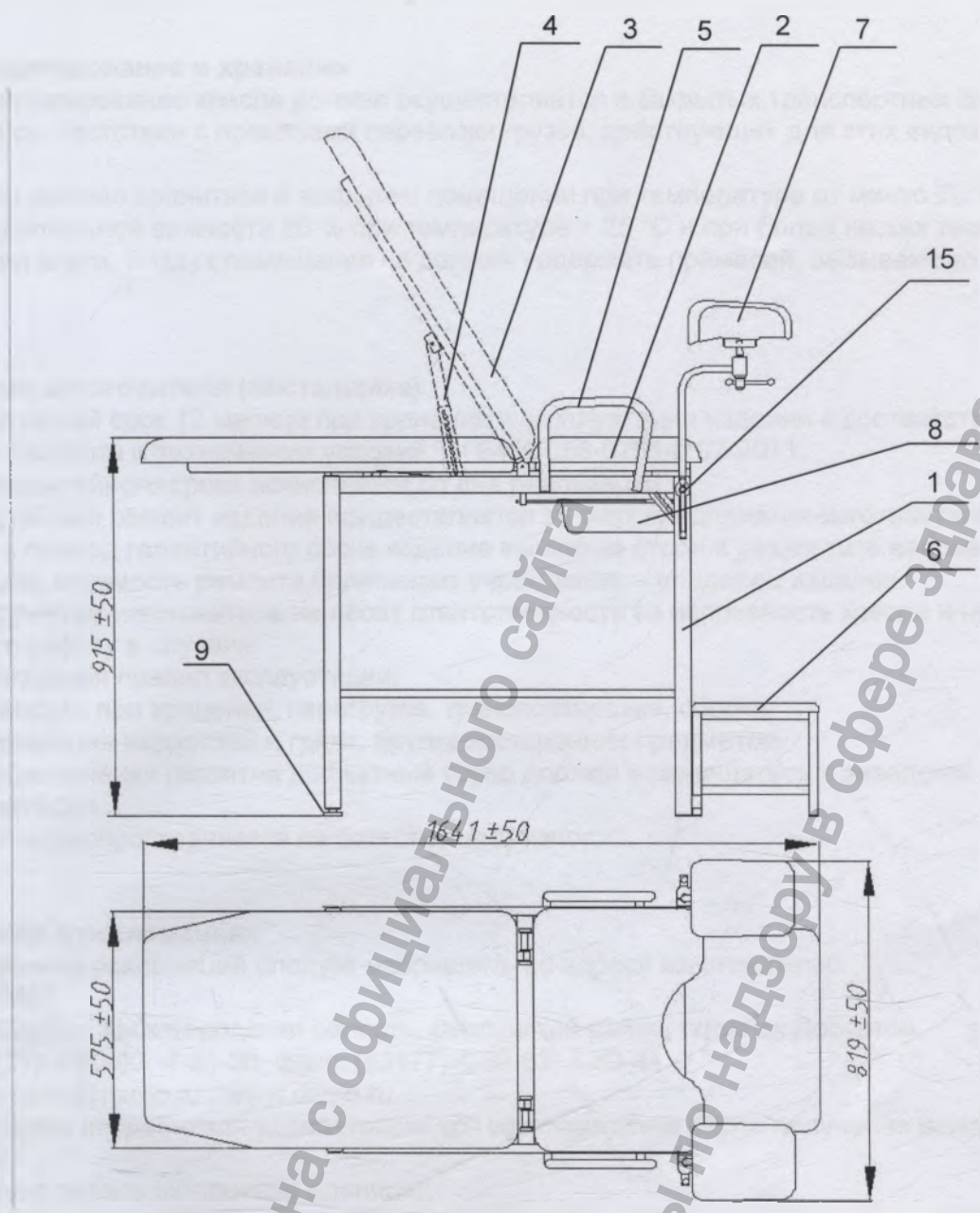
- 3.1 Перед вводом в эксплуатацию и перед использованием расконсервировать кресло мытькой моющими растворами, проверить отсутствие погнутых деталей, вмятин, коррозии галла, крепление всех болтовых и других видов соединений всех частей кресла, убедиться в надежности фиксирования и крепления, при необходимости закрепить
- 3.2 Чистку и дезинфекцию кресла производить салфеткой, смоченной дезинфицирующим раствором. Салфетка должна быть отжата, после чистки кресло необходимо вытереть насухо.
- 3.2 Характерные неисправности кресла: ослабление крепежных резьбовых и других элементов устранить подтягиванием или заменой на годные элементы, затруднение наклона сиденья устранить разборкой, при необходимости заменой изношенных деталей на годные, смазкой трущихся поверхностей консистентной смазкой.

ВНИМАНИЕ!	<ul style="list-style-type: none"> Не используйте химические чистящие средства и растворители. Не применяйте механические приспособления для чистки и дезинфекции.
	

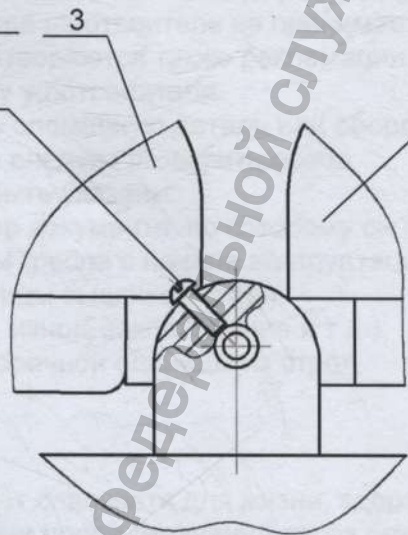
4 Консервация

- 4.1 Металлические детали кресла и съемных приспособлений должны быть предохранены от коррозии в соответствии с требованиями ГОСТ 9.014-78 для условий хранения 2"С" со сроком консервации 3 года (масло консервационное НГ-203А, НГ-203Б ОСТ 38.01436-87 или К-17 СТ 10877-76).
- 4.2 Кресло гинекологическое КГ-2, зав.№ _____ подвергнуто в ОАО "ДЗМО" консервации в соответствии с вышеуказанным требованиям, действующей технической документацией и техническим условиями ТУ 9452-058-07614107-2011.

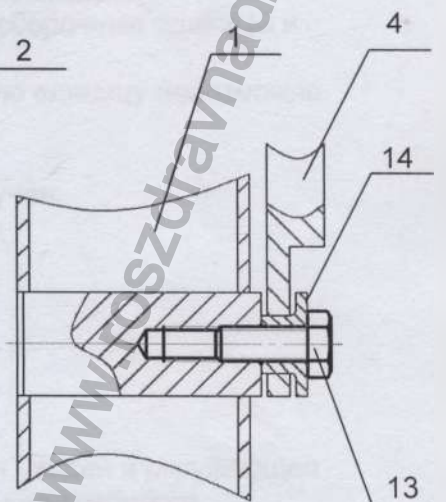
Дата	Наименование работы	Срок действия, лет	Должность, фамилия, подпись
	Консервация	3	



Соединение спинки 2 и сиденья 3 с основанием 1



Соединение механизма трансформации 4 с основанием 1



- 1-основание; 2-сиденье; 3-спинка; 4-механизм трансформации; 5-опора для рук;
- 6-полножка; 7-подколенник; 8-выдвижной тазик; 9-ножка; 10-ось; 11-втулка;
- 12-дистанционная шайба; 13-дистанционная шайба; 14-дистанционная шайба; 15-винтовой зажим.

Регистрация МИ в Росздравнадзоре
www.nevacert.ru | info@nevacert.ru

5 Транспортирование и хранение

5.1 Транспортирование кресла должно осуществляться в закрытых транспортных средствах того вида, в соответствии с правилами перевозки грузов, действующих для этих видов транспорта.

5.2 Кресло должно храниться в закрытом помещении при температуре от минус 50 °С до плюс 50 °С, при относительной влажности 80 % при температуре + 25 °С и при более низких температурах конденсации влаги. Воздух помещения не должен содержать примесей, вызывающих коррозию.

6 Гарантии изготовителя (поставщика)

6.1 Гарантийный срок 12 месяца при хранении и эксплуатации изделия в соответствии с условиями паспорта и технических условий ТУ 9452-058-07614107-2011.

Начало гарантийного срока исчисляется со дня реализации.

6.2 Гарантийный ремонт изделия осуществляется за счет предприятия-изготовителя.

6.3 Если в период гарантийного срока изделие вышло из строя в результате неправильной эксплуатации, стоимость ремонта оплачивает учреждение – владелец изделия.

6.4 Предприятие-изготовитель не несет ответственности за исправность кресла и не гарантирует его работу в случаях:

- а) несоблюдения правил эксплуатации;
- б) небрежности при хранении, перегрузке, транспортировке, сборке;
- в) проникновения жидкостей и грязи, других посторонних предметов.

6.5 Для обеспечения гарантии дефектный товар должен возвращаться в заводской упаковке в той комплектации.

Гарантия не распространяется на естественный износ.

7 Сведения о рекламациях

7.1 Материалы рекламаций следует направлять по адресу изготовителя:

ОАО "ДЗМО"

607033, Россия, Нижегородская область, Выксунский район, поселок Досчатое.

тел.: (83177) 4-80-62, 4-80-30, факс: (83177) 4-80-63, 4-80-44.

e-mail: support@dzmo.ru ; www.dzmo.ru.

7.2 Претензии потребителя удовлетворяются изготовителем после получения рекламации, в которую входят:

- сломанная деталь (сборочная единица);
- акт о причинах поломки;
- товаросопроводительная документация, прилагаемая заводом к изделию;
- акт о консервации(если изделие находится на консервации, выполненной потребителем).

7.3 Без перечисленных материалов изготовитель не принимает рекламации.

Не рассматриваются и не удовлетворяются также рекламации на сборочные единицы и детали, которые подвергались ремонту у потребителя.

7.4 Если отправить изготовителю сломанную деталь или сборочную единицу невозможно, то в акте о причинах поломки это следует оговорить особо.

7.5 В акте обязательно должны быть указаны:

- время получения кресла и номер документа, по которому он получен;
- общее количество часов работы кресла с начала эксплуатации;
- какие детали и сборочные единицы вышли из строя;
- характер поломок (разрушение, износ, заклинивание и т.д.);
- причины выхода детали или сборочной единицы из строя.

8 Сведения об утилизации

Поскольку кресло не представляет опасности для жизни, здоровья людей и окружающей среды специальные методы утилизации после окончания срока службы не требуется.

Информация получена с официального сайта
Федеральной службы по надзору в сфере здравоохранения

www.goszdramadzor.ru

Открытое акционерное общество
«Досчатинский завод медицинского оборудования»

607033, Россия, Нижегородская область, Выксунский район, поселок Досчатое

Регистрация МИ в Росздравнадзоре
www.nevacert.ru | info@nevacert.ru

4-80-62, 4-80-30, факс: (83177) 4-80-63, 4-80-44
tel:support@dzmo.ru www.dzmo.ru

Рис. 1 Кресло гинекологическое «КГ-2» ТУ 9452-058-07614107-2011



Воспрещается полная либо частичная перепечатка настоящего Протокола, либо его копирование без разрешения испытательного центра медицинских изделий ФГУ «ФНЦИО им. ак. В.И. Шумакова» Минздравсоцразвития России.

Всего пронумеровано, скреплено и
заверено печатью _____ листа (ов)



Ведущий инженер _____ Дорощева Е. Н.

Информация получена с официального сайта

Федеральной службы по надзору в сфере здравоохранения

www.goszdravnadzor.ru